

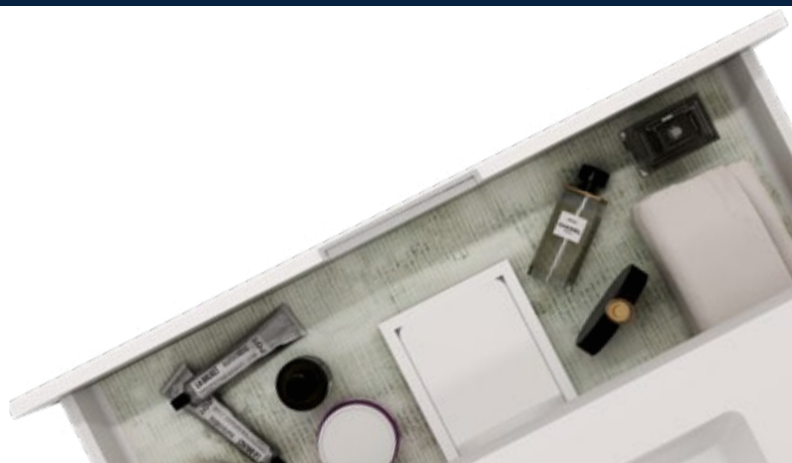
**b10**

**Life**

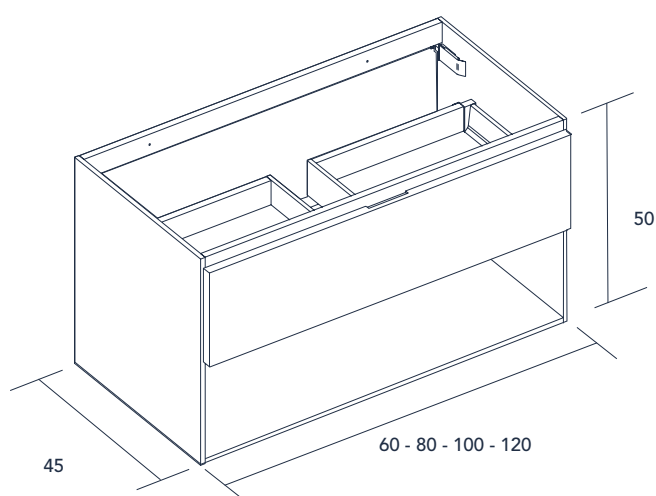


**FICHA DE PRODUCTO**

**be bath**  
**be a ten**



## Compacto suspendido Life de 1 cajón con salvasifón y estante



Tolerancia en dimensiones de  $\pm 2$  mm.

### Características del Producto

**Life** es un sistema de mobiliario de baño modular, ampliamente personalizable, fabricado a partir de tablero de partículas aglomeradas de 19 mm., plastificado en sus caras por un recubrimiento de melamina en blanco mate o en cinco imitaciones de maderas naturales, con canteado PUR, lo que permite reducir drásticamente el avance de la humedad. Monta cajones Vantage-Q de EMUCA de 83 mm. de altura con guías de extracción total y cierre suave con una carga máxima de 35 Kg. y tiradores de ABS lacado. El interior de estos cajones, así como las traseras de las columnas, están acabados con un tablero de aglomerado de 16 mm., plastificado con melamina en diseño de fantasía.



### Acabados



Blanco (BCO)



Roble (ROB)



Roble Gris (RGR)



Cendre (CDR)



Nogal (NOG)



Wengué (WEN)

### Personalización

- Anchuras, altura y profundidad personalizables.
- Acabados blanco y naturales combinables entre sí.

### Incluido

- Compacto suspendido Life de 1 cajón con salvasifón y estante.
- Manual del instalador.
- Embalaje de cartón.